

Montageanleitung des fortschrittlichen Pro Scale®-Beleuchtungssteuerungssystems von Traxxas - 1969-1972 Chevrolet® Blazer®

Umfasst Teile Nr. 8090X

Das fortschrittliche Pro Scale®-Beleuchtungssteuerungssystem von Traxxas für Ihren 1969-1972 Chevrolet Blazer besteht aus zwei wesentlichen elektronischen Komponenten: dem Leistungsmodul der Pro Scale-Beleuchtung und dem Verteilerblock der Pro Scale-Beleuchtung.

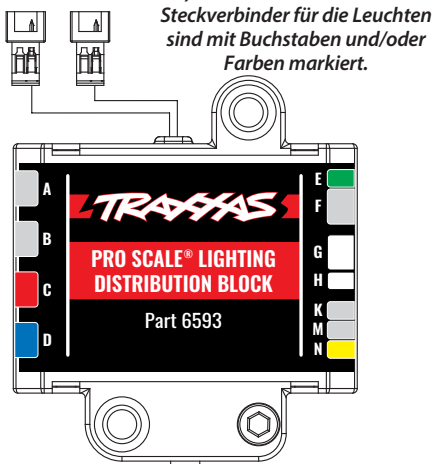
Das Leistungsmodul der Beleuchtung wird am Chassis des Fahrzeugs montiert und dient als Spannungregler und Netzteil für das Beleuchtungssystem. Es steuert auch verschiedene Beleuchtungsfunktionen über die beiden Tasten auf der Vorderseite des Moduls und kommuniziert mit dem Empfänger im Modell über das Kommunikationskabel oder das optional mitgelieferte MAXX® Link-Kabel.

Der Verteilerblock der Beleuchtung wird im Karosserie des Fahrzeugs montiert und ist das Verteilungszentrum für alle kabelgebundenen Leuchten im Karosserie. Seine Hauptfunktion ist es, Strom und Anweisungen zu jeder der installierten Leuchten zu leiten, um Funktionen wie Bremsleuchten, Rückleuchten, Rückfahrleuchten, Blinker und Auf-/Abblendlicht zu steuern.

Für zuverlässige Lichtleistung gibt es nur einen robusten Kabelverbinderanschluss zwischen Verteilerblock der Beleuchtung und Leistungsmodul der Beleuchtung und es macht es außerdem einfach, das Gehäuse für die Fahrzeugwartung zu entfernen. Der Anschluss ist so konstruiert, dass er sich bei einem Unfall ohne Beschädigung vom Fahrzeug löst. Auf dem Leistungsmodul der Beleuchtung gibt es Beleuchtungskanäle, die einen dauerhaften Anschluss und die Integration der auf dem Chassis installierten Beleuchtung in das System ermöglichen. Das hilft dabei, Teile wie die Bodenbeleuchtung, Stoßfängerbeleuchtungen und andere am Chassis montierte Zubehörbeleuchtung zu installieren.

BELEUCHUNGSVERTEILERBLOCK

Stecker für das Tagfahrlicht
(bei diesem Kit nicht verwendet)



VORSICHT: RISIKO VON SCHÄDEN AN

BATTERIEN! Trennen Sie bei Nichtgebrauch immer die Batterie vom ESC, um eine Überentladung zu verhindern. Dies kann Beschädigung der Batterie führen.

Der Kit beinhaltet:

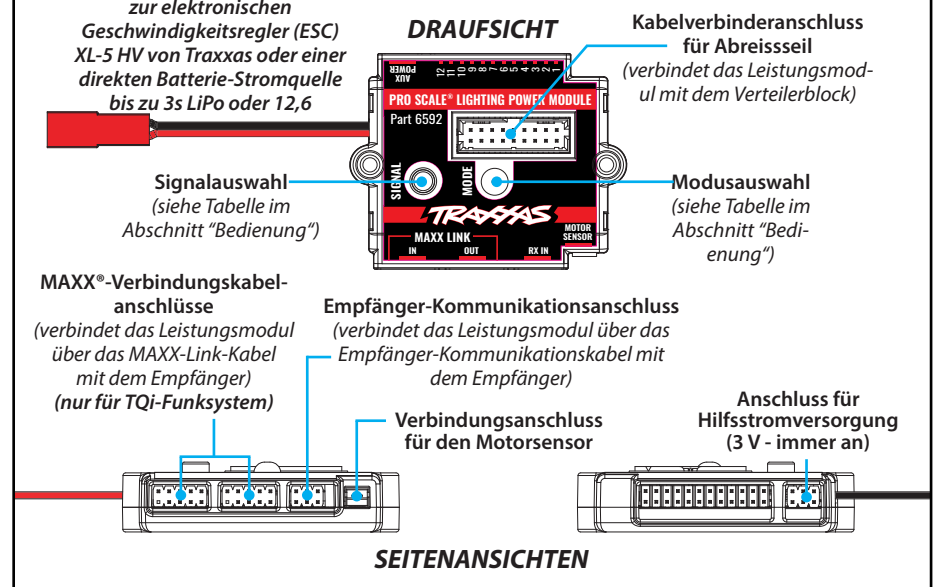
- Pro-Scale-Beleuchtungsmodul
- Halterung für das Leistungsmodul
- Pro-Scale-Beleuchtungsverteilerblock
- Verteilerblockhalterung
- Kabelbaum für Motorsensoren
- Abreißkabel (am Verteilerblock vormontiert)
- MAXX® Link-Kabel (Data Link) (nur für TQi-Funksystem)
- Empfänger-Kommunikationskabel
- Kabelbaum für die Scheinwerfer
- Kabelbaum, vorne Positionslicht
- Kabelbaum, Blinker (2) (für Nr. 9123 Frontgitter)
- Kabelbaum, Rücklicht
- Kabelbaum, hinteres Positionslicht
- Kabelbaum, Rückfahrcheinwerfer
- Doppel-Steckbrücke

- Scheinwerferreflektor (2)
- 2x6,8-mm Halbrundschraben (2)
- 2,5x10 mm-Senkkopfschraube (1)
- 2,5x12 mm-Kopfschraube (1)
- 2,5x18 mm-Kopfschraube (1)
- Kabelbinders (10)
- Kabelbinderhalterung (3)
- Doppelseitiges Schaumstoff-Klebeband
- Silikonfett

Benötigte Werkzeuge:

- 1,5-mm-Inbusschlüssel (Teilenr. 3415, separat erhältlich)
- 2,0-mm-Inbusschlüssel (Teilenr. 3415, separat erhältlich)
- Seitenschneider (zum Abschneiden überstehender Kabelbinder)
- Kleine Spitzzange

LEISTUNGSMODUL DER BELEUCHUNG



KOMMUNIKATIONSKABEL

Ihr Pro Scale Advanced-Beleuchtungssteuerungssystem umfasst zwei Kommunikationskabel: das Empfänger-Kommunikationskabel und das MAXX® Link-Kabel. Da Ihr Modell mit dem TQi-Empfänger ausgestattet ist, können Sie entweder das Empfänger-Kommunikationskabel oder das MAXX Link-Kabel.

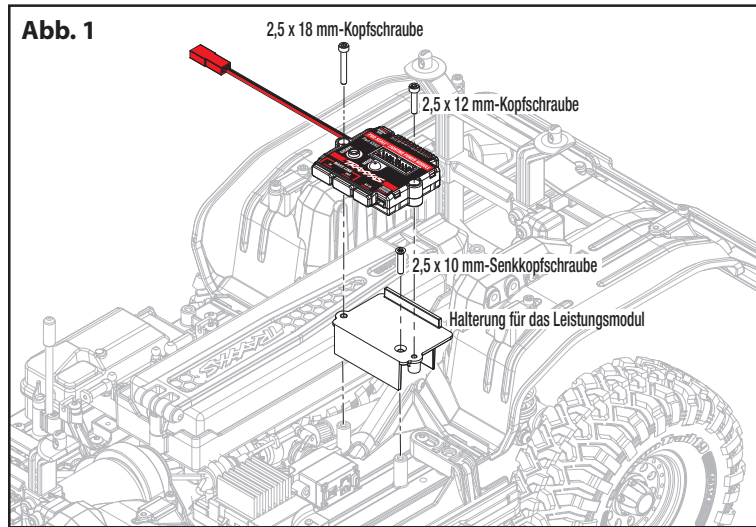
Nur MAXX Link-Kabel: Das 6511 Traxxas Link Kabellos-Modul (optional erhältlich) ist für die Funktionalität der Traxxas Link App erforderlich. Einige Modelle erfordern möglicherweise ein Software-Update für den TQi-Empfänger über die Traxxas Link App für kundenspezifische Beleuchtungssteuerungen und -konfigurationen.

Verwenden Sie nur eines der Kommunikationskabel, um das Beleuchtungsleistungsmodul mit dem Empfänger zu verbinden. Verwenden Sie nicht beide Kommunikationskabel zusammen.



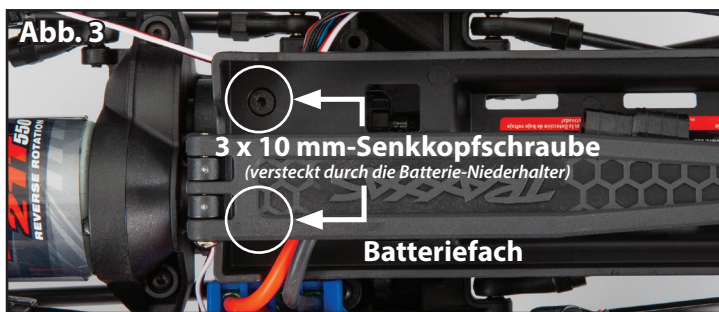
A. INSTALLIEREN SIE DAS BELEUCHTUNGSMODUL AUF DER CHASSIS

1. Montieren Sie die Leistungsmodulhalterung mit der mitgelieferten 2,5x10-mm-Senkkopfschraube auf dem Chassis (Abb. 1).
2. Installieren Sie anschließend das Leistungsmodul der Beleuchtung mit den mitgelieferten 2,5x12-mm- (1) und 2,5x18-mm-Kopfschrauben (1) auf der Halterung (Abb.1).
3. Führen Sie das Stromkabel des Moduls unter die Halterung. Stecken Sie den roten Stecker vom Geschwindigkeitsregler in die rote Buchse des Stromkabels (*ausführliche Informationen entnehmen Sie bitte dem Verdrahtungsplan des Chassis auf Seite 3*).

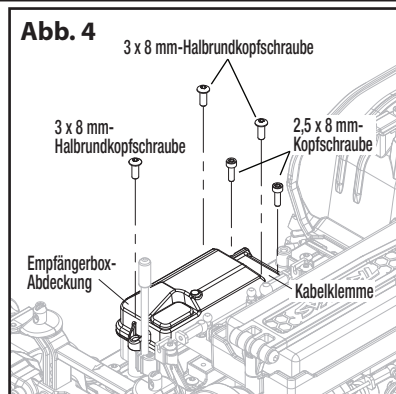


B. LEGEN SIE DAS BELEUCHTUNGSMODUL AM EMPFÄNGER AN

1. Stecken Sie ein Ende des Empfänger-Kommunikationskabels in den RX-IN-Anschluss am Leistungsmodul (Abb. 2) (*ausführliche Informationen entnehmen Sie bitte dem Verdrahtungsplan des Chassis auf Seite 3*).
2. Entfernen Sie die 3x10-mm-Senkkopfschrauben (2) aus dem Batteriefach (Abb. 3).
3. Heben Sie das Batteriefach an und verlegen Sie das Empfänger-Kommunikationskabel vom Leistungsmodul unter dem Batteriefach und zum Empfängerkasten (*ausführliche Informationen entnehmen Sie bitte dem Verdrahtungsplan des Chassis auf Seite 3*). Verwenden Sie einen Kabelbinder (im Lieferumfang enthalten), um die Drähte an der Schlaufe oben am Getriebegehäuse zu befestigen. Setzen Sie die Schrauben des Batteriefachs wieder ein und ziehen Sie sie fest. **Hinweis: Achten Sie darauf, keine der Drähte unter dem Batteriefach einzuklemmen oder zu beschädigen.**



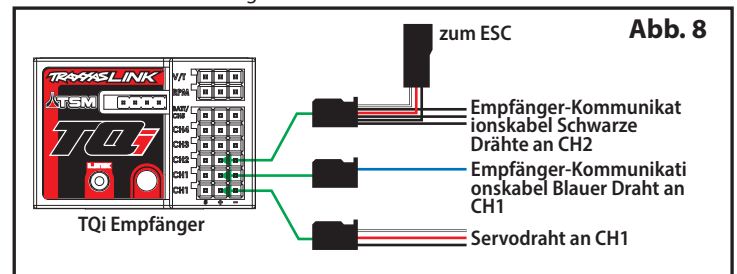
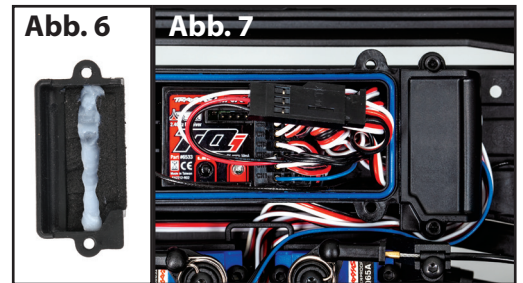
4. Entfernen Sie die Empfängerbox-Abdeckung, indem Sie die zwei 3x8-mm-Halbrundkopfschrauben entfernen (Fig 4).
5. Entnehmen Sie die Kabelklemme, indem Sie die beiden 2,5x8-mm-Schrauben entfernen (Fig 4).
6. Führen Sie das lose Ende des Anschlusses des Empfängerkommunikationskabels über die Kabelführung in die Empfängerbox ein (Abb. 5). Um die Installation zu erleichtern, ziehen Sie einige der vorhandenen Kabel



aus der Empfängerbox und entfernen Sie sie. **Notieren Sie sich die Positionen der Kabel nicht verbunden.** Verwenden Sie zum Greifen der Stecker eine Spitzzange und ziehen Sie die Stecker durch. Ordnen Sie alle Drähte übersichtlich zwischen den Kabelführungen in der Empfängerbox an (Abb. 5). Überschüssiges Kabel wird im Inneren der Empfängerbox gebündelt.



7. Tragen Sie einen Fleck des mitgelieferten Silikonfettes auf die Schaumpolster auf (Abb. 6).
8. Achten Sie darauf, die Kabel nicht zu beschädigen (ordnen Sie die Kabel mit Hilfe der Kabelführungen ordentlich an). Montieren Sie die Kabelklemme und ziehen Sie die beiden 2,5x8-mm-Schrauben fest an (Abb. 7).
9. Trennen Sie den elektronischen Geschwindigkeitsregler (ESC) vom Empfänger (Kanal 2).
10. Stecken Sie das Kommunikationskabel in den Empfänger (Abb. 8): er schwarze Stecker mit individuellem blauen Kabelstecker wird in den Kanal-1-Anschluss eingesteckt; die schwarze Buchse mit den drei schwarzen Kabelsteckern wird in den Kanal-2-Anschluss eingesteckt.



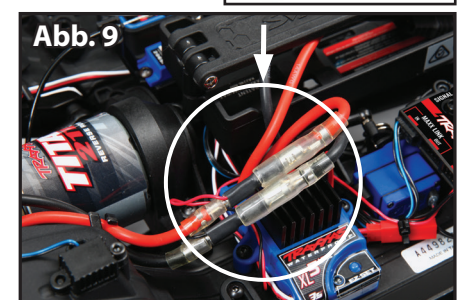
11. Stecken Sie nun den schwarzen Stecker (weißes, rotes, schwarzes Lenkservokabel) vom ESC in die schwarze Buchse (weißes, rotes, schwarzes Servokabel) des Kommunikationskabels (*ausführliche Informationen entnehmen Sie bitte dem Verdrahtungsplan des Chassis auf Seite 3*). Lassen Sie das Lenkservokabel in den anderen Kanal-1-Anschluss eingesteckt.
12. Achten Sie darauf, dass der blaue O-Dichtring sauber in den Einschnitt in der Empfängerbox sitzt, sodass die Abdeckung ihn nicht einklemmen oder beschädigen kann.
13. Installieren Sie die Abdeckung auf der Empfängerbox und ziehen Sie die beiden 3x8-mm-Halbrundkopfschrauben fest an. Untersuchen Sie die Abdeckung, um sicherzustellen, dass die O-Ring-Dichtung nicht sichtbar ist.
14. Verwenden Sie die mitgelieferten Kabelbinder, um die Drähte ordentlich zu bündeln und bei Bedarf am Fahrzeug zu befestigen, sodass sich bewegliche Teile nicht in losen Kabeln verfangen können.

C. INSTALLIEREN SIE DEN KABELBAUM FÜR DEN MOTORSSENSOR

1. Trennen Sie die roten und schwarzen Motorkabel (Rundstecker) vom ESC. Stecken Sie die Rundstecker von Motor und ESC in den Kabelbaum für den Motorsensor (rot zu rot und schwarz zu schwarz) (Abb. 9). Stecken Sie den Kabelbaumstecker in den Anschluss für den **Motorsensor** am Leistungsmodul (*ausführliche Informationen entnehmen Sie bitte dem Verdrahtungsplan des Chassis auf Seite 3*).

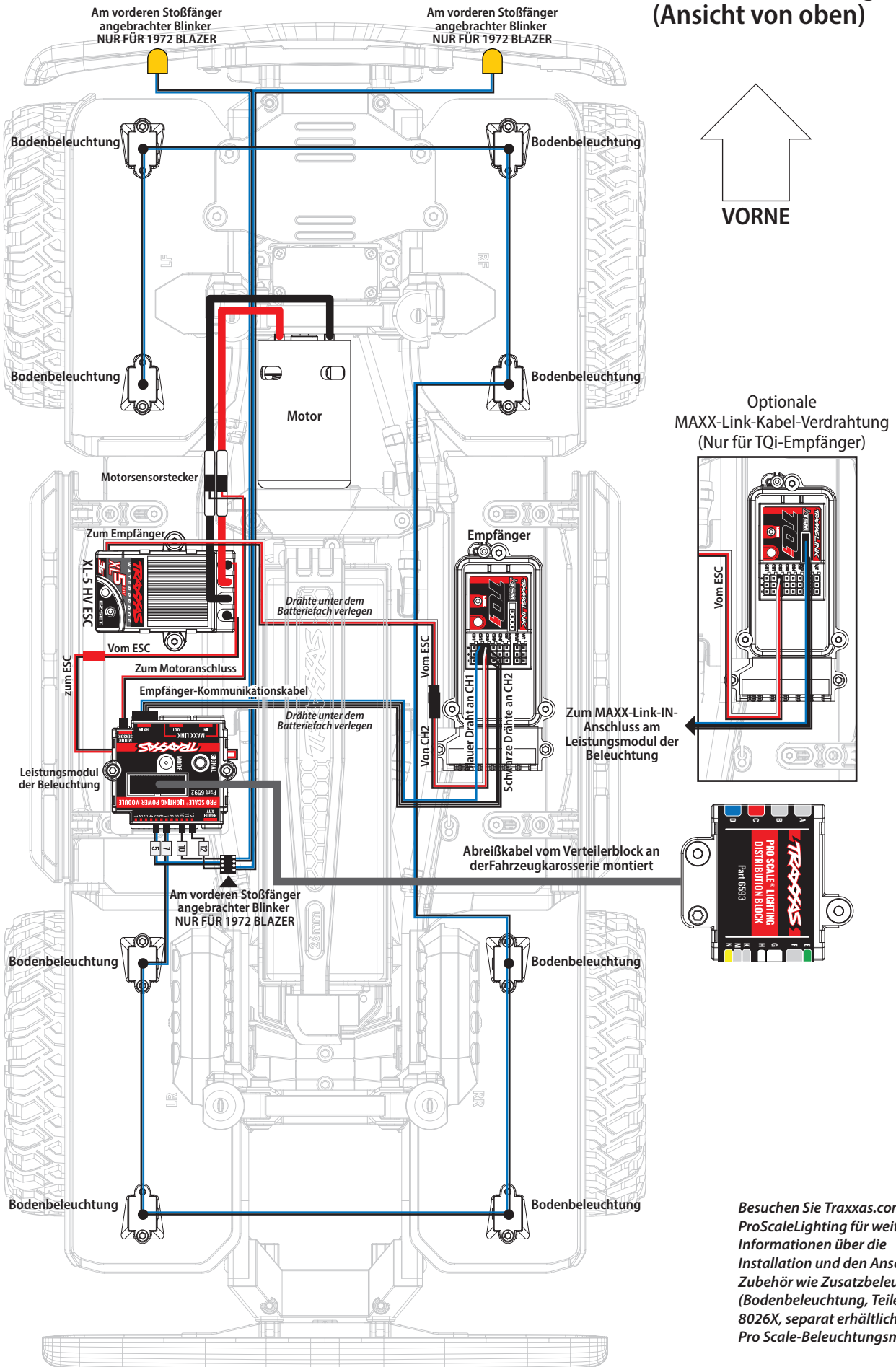


2. Verwenden Sie die mitgelieferten Kabelbinder, um die Drähte ordentlich zu bündeln und bei Bedarf am Fahrzeug zu befestigen, sodass sich bewegliche Teile nicht in losen Kabeln verfangen können.



VERDRÄHTUNGSPLAN DES CHASSIS

Chassis-Verdrahtung (Ansicht von oben)



Besuchen Sie Traxxas.com/ProScaleLighting für weitere Informationen über die Installation und den Anschluss von Zubehör wie Zusatzbeleuchtung (Bodenbeleuchtung, Teilenummer 8026X, separat erhältlich) an das Pro Scale-Beleuchtungsmodul.

D. INSTALLIEREN SIE DEN KABELBAUM FÜR SCHEINWERFER

- Lösen Sie die 2,5-x-6-mm-Halbrundschaube an jedem Frontscheinwerfer und nehmen Sie die Frontscheinwerfer (A) vom Grille ab (*ausführliche Informationen entnehmen Sie bitte dem Montagediagramm der Beleuchtung*). Bewahren Sie die Kunststoff-Scheinwerferhalterungen und die sämtliches Befestigungsmaterial zur Wiederverwendung auf.
- Installieren Sie die Chrom-Reflektoren (B) an den Elektronikarten der LED-Scheinwerfer-Kabelbäume (C) (Abb. 11). **Hinweis:** Die Reflektoren müssen korrekt installiert werden, sodass sie flach auf den Elektronikarten aufliegen. Richten Sie die Verkeilungselemente aus (Stifte an den Reflektoren mit Löchern in den Elektronikarten). Außerdem gibt es eine Nut an der Unterseite der Reflektoren, um Platz für die Kabel auf den Elektronikarten zu schaffen.
- Installieren Sie die Elektronikarten in den vorhandenen Kunststoff-Scheinwerferhalterungen (D); installieren Sie anschließend das Scheinwerferglas (E) über den Chrom-Reflektoren und auf den Elektronikarten (Abb. 12). **Hinweis:** Richten Sie die Verkeilungselemente aus (Stifte an den Reflektoren mit Löchern in den Elektronikarten und den Scheinwerferhalterungen).
- Installieren Sie die kompletten linken und rechten Scheinwerfer im Front-Grille und sichern Sie sie mit der beim Ausbau abgenommenen 2,5 x 6-mm-Halbrundschauben.
- Lassen Sie die seitlichen LED-Positionslichter in die Aufnahme neben jedem Scheinwerfer einrasten. Achten Sie darauf, die Kabel nicht zu beschädigen. Die LEDs sollten einrasten.
- Führen Sie die Kabelbäume in der Karosserie aus (*für weitere Informationen siehe Verkabelungsdiagramm der Karosserie auf Seite 6*). Benutzen Sie die mitgelieferten Kabelbinder und Kabelbinderhalterungen, um die Verkabelung an der Karosserie an den angegebenen Stellen zu befestigen. Die Kabelbinder müssen nicht fest angezogen sein, lassen Sie ein wenig Kabel überstehen, damit sich die Kabel bewegen können. Verwenden Sie Seitenschneider zum Zuschneiden von Kabelbindern.

Abb. 11



Abb. 12



E. INSTALLIEREN SIE DIE RÜCKLICHTER UND RÜCKFAHRLEUCHTEN DES HINTEREN SEITLICHEN POSITIONSLICHTKABELS

Hinweis: Der Kabelbaum der Rücklichter, der Kabelbaum der Rückfahrleuchten und der Kabelbaum der hinteren seitlichen Positionslichter haben alle eine lange und eine kurze Kabelführung. Das kurze Kabel jedes Kabelbaums muss auf der linken Seite (Fahrerseite) der Fahrzeugkarosserie installiert werden. Der Rücklichtkabelbaum hat die größeren 5-mm-LEDs mit dem Band in roter Farbe neben dem Anschluss. Der Kabelbaum der Rückfahrleuchten hat die kleineren 3-mm-LEDs mit einem Band (mit dem Hinweis „A“) neben dem Anschluss. Der Kabelbaum des seitlichen Positionslichts hat die kleineren 3-mm-LEDs mit dem Band in blauer Farbe neben dem Anschluss.

- Setzen Sie die LEDs des Rückfahrcheinwerfer-Kabelbaums in die Rückfahrleuchtereinheit ein. Achten Sie darauf, die Kabel nicht zu beschädigen. Die LEDs sollten einrasten.
- Setzen Sie die LEDs des Rücklichter-Kabelbaums in die Rücklichteinheit ein. Achten Sie darauf, die Kabel nicht zu beschädigen. Die LEDs sollten einrasten.
- Setzen Sie die LEDs für den Kabelbaum der hinteren seitlichen Positionslichter in die Fassungen der hinteren Positionslichter. Achten Sie darauf, die Kabel nicht zu beschädigen. Die LEDs sollten einrasten.
- Führen Sie die Kabelbäume in der Karosserie aus (*für weitere Informationen siehe Verkabelungsdiagramm der Karosserie auf Seite 6*). Benutzen Sie die mitgelieferten Kabelbinder und Kabelbinderhalterungen, um die Verkabelung an der Karosserie an den angegebenen Stellen zu befestigen. Die Kabelbinder müssen nicht fest angezogen sein, lassen Sie ein wenig Kabel überstehen, damit sich die Kabel bewegen können. Verwenden Sie Seitenschneider zum Zuschneiden von Kabelbindern.

F. INSTALLIEREN SIE DEN KABELBAUM DER BLINKLICHTER

1969er CHEVROLET BLAZER

Bei dem 1969er Chevrolet Blazer sind LED-Blinklichter in den Kühlergrill integriert. **Hinweis:** Die am Kühlergrill angebrachten Kabelbäume (2) der Blinklichter sind mit weißen Buchsen versehen.

Installation

- Stecken Sie die weißen Stecker (2) vom Kabelbaum der Scheinwerfer in die weißen Buchsen (2) an den Blinklicht-Kabelbäumen.
- Lassen Sie die LED-Blinklichter in die Aufnahmen am Kühlergrill einrasten (Abb. 13). Die LEDs sollten einrasten.
- Führen Sie die Kabelbäume in der Karosserie aus (*für weitere Informationen siehe Verkabelungsdiagramm der Karosserie auf Seite 6*). Benutzen Sie die

MONTAGEDIAGRAMM DER BELEUCHTUNG

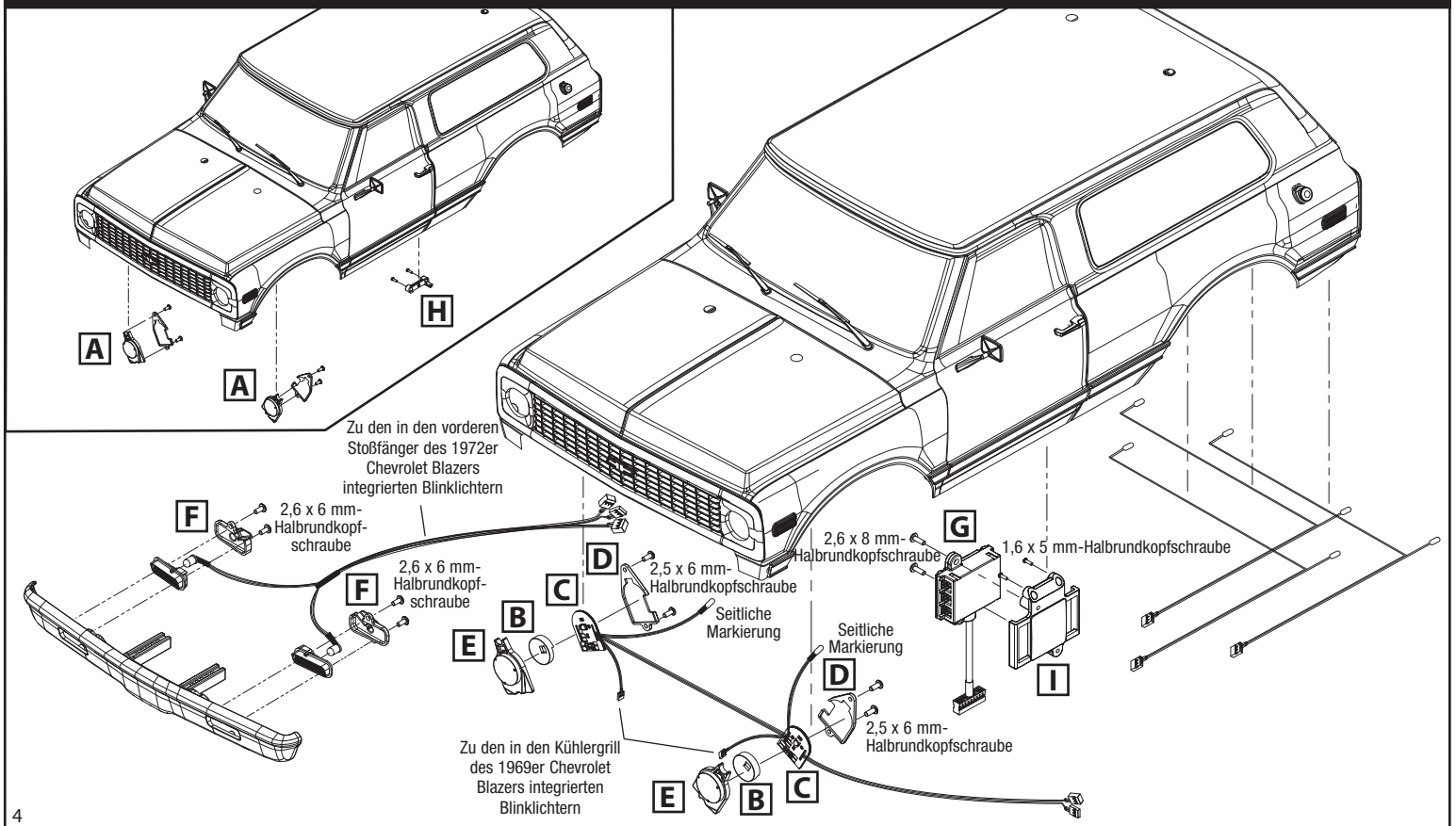
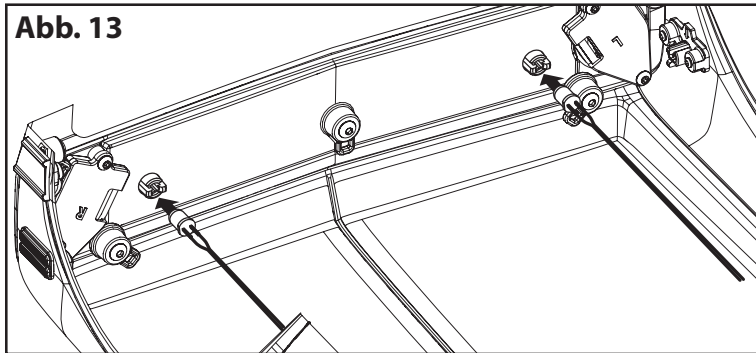


Abb. 13



mitgelieferten Kabelbinder und Kabelbinderhalterungen, um die Verkabelung an der Karosserie an den angegebenen Stellen zu befestigen. Die Kabelbinder müssen nicht fest angezogen sein, lassen Sie ein wenig Kabel überstehen, damit sich die Kabel bewegen können. Verwenden Sie Seitenschneider zum Zuschneiden von Kabelbindern.

1972er CHEVROLET BLAZER

Bei dem 1972er Chevrolet Blazer sind LED-Blinklichter in den vorderen Stoßfänger integriert. **Hinweis:** Der am vorderen Stoßfänger angebrachte Kabelbaum des Blinklichts hat kleine 3 mm-LEDs, die in einem 90°-Winkel installiert sind, und in der Nähe des Steckers ein weiße Farbbänder, die für die Kanäle 5, 10 und 12 beschriftet sind.

Installation

- Entfernen Sie die Gewindestifte (2) und den vorderen Stoßfänger/die Stoßfängerhalterung vom Chassisquerträger.
- Entfernen Sie die 2,6x6 mm-Halbrundkopfschrauben (2) von jeder Blinkerhalterung und entfernen Sie die Halterungen (F) vom vorderen Stoßfänger (*ausführliche Informationen entnehmen Sie bitte dem Montagediagramm der Beleuchtung*).
- Führen Sie die LEDs für vorderen Blinker in die Halterungen (Abb. 14).
- Bauen Sie die kompletten Links- und Rechts-Blinker in den vorderen Stoßfänger ein und sichern Sie sie mit den 2,6x6 mm-Halbrundkopfschrauben, die während der Demontage entfernt wurden (Abb. 15).
- Stecken Sie den schwarzen Stecker (blaue und schwarze Kabel) des Blinker-Kabelbaums in den Kanal-5-Anschluss des Pro Scale-Beleuchtungsleistungsmoduls; stecken Sie die anderen schwarzen Stecker (einzelne schwarze Kabel) in die Kanal-10- und Kanal-12-Anschlüsse (*ausführliche Informationen entnehmen Sie bitte dem Verdrahtungsplan des*

Abb. 14

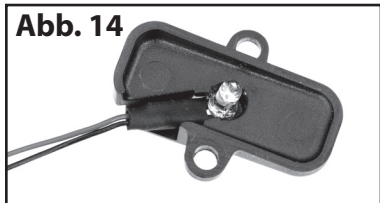
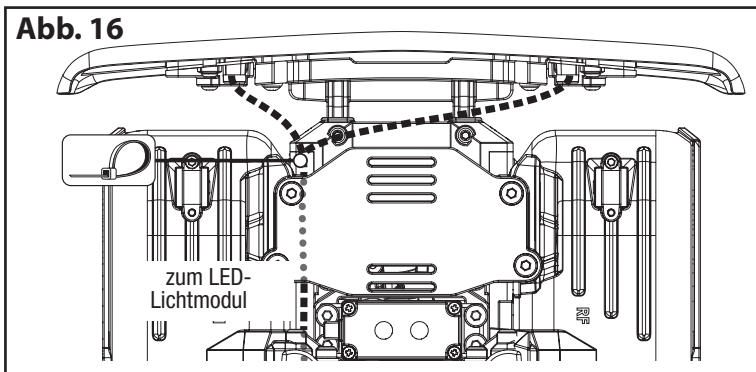


Abb. 15



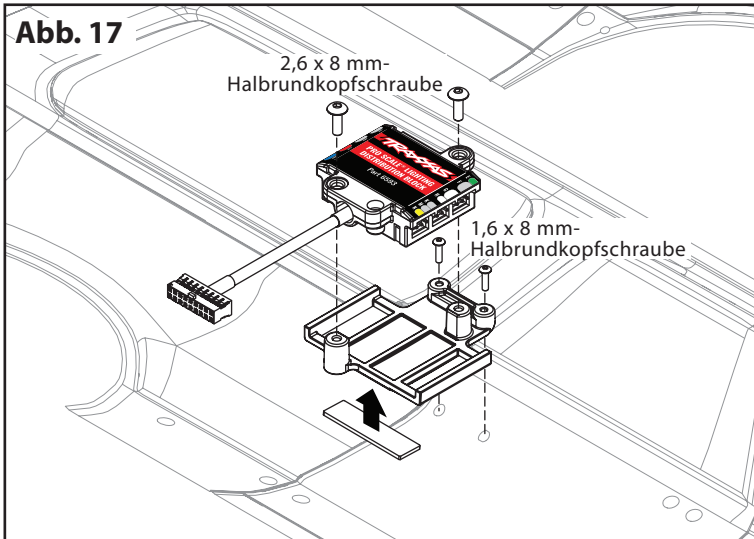
Abb. 16



BELEUCHUNGSVERTEILERBLOCK-ANSCHLÜSSE FÜR LED-BELEUCHTUNG

Buchstabe	Farbe	Beschreibung	Funktion
A	N/A	Kabelbaum, Rückfahrleuchten	Rückfahrcheinwerfer-LEDs, wenn sich das Fahrzeug im Rückwärtsgang befindet
C	Rot	Kabelbaum, Rücklicht	LEDs für Heckleuchten, Bremslichter und hintere integrierte Blinker
D	Blau	Kabelbaum, hinteres seitliches Positionslicht	LEDs für hinteres seitliches Positionslicht
F	N/A	Steckbrücke, integrierter hinterer Blinker	Montieren Sie bei Verwendung von hinteren integrierten Blinkern eine Steckbrücke (einzelne rote LED für Heck, Stopp und Abbiegen)
G	Weiß	Kabelbaum, Frontscheinwerfer	LED für Scheinwerfer und vordere Positionslichter
H	Weiß	Kabelbaum, vorderer Blinker	LED für vorderen Blinker

Abb. 17



Chassis auf Seite 3). Verwenden Sie Kabelbinder und die vorhandenen Drahtklemmen, um die Verdrahtung am Chassis zu befestigen.

- Führen Sie den Kabelbaum entlang des Chassissträgers auf der linken Seite (Fahrerseite). Verwenden Sie Kabelbinder, um die Verkabelung zu sichern (*ausführliche Informationen entnehmen Sie bitte dem Verdrahtungsplan des Chassis auf Seite 3*).

INSTALLIEREN SIE DEN BELEUCHUNGSVERTEILERBLOCK

- Stecken Sie alle Stecker der LED-Lichtkabelbäume in die Anschlüsse am Pro Scale-Verteilerblock. Achten Sie darauf, dass das Farbband und/oder der Buchstabenindikator auf den Kabelbäumen mit der entsprechenden Farbe/Buchstabe jedes Anschlusses auf dem Verteilerblock übereinstimmt (*ausführlichere Informationen entnehmen Sie bitte dem Beleuchtungsverteilerblock-Anschlüsse Tabelle unten*).
- Installieren Sie die mitgelieferte doppelte Steckbrücke in Anschluss F am Verteilerblock.
- Lösen Sie die 1,6-x-5-mm-Halbrundschrauben (2) an der Türgriffhalterung der Fahrertür (linke Seite) (H). Nehmen Sie die Halterung ab.
- Ziehen Sie die Schutzfolie auf der Rückseite des Klebebands ab und bringen Sie das Klebeband am flachen Teil der Rückseite des Verteilerblocks an (Abb. 17). *Ziehen Sie die Schutzfolie auf der anderen Seite des Klebebands noch nicht ab.*
- Installieren Sie die Verteilerblockhalterung und sichern Sie sie mit den 1,6-x-5-mm-Halbrundkopfschrauben (2), wie in Abbildung 13 gezeigt.
- Drücken Sie die Karosserie vorsichtig von der Verteilerblockhalterung weg und ziehen Sie die Schutzfolie von der anderen Seite des Schaumstoffbands ab. Drücken Sie die Karosserie gegen die Halterung, um sie an der Halterung festzukleben.
- Sichern Sie den Verteilerblock mit den im Lieferumfang enthaltenen 2,6x8-mm-Halbrundkopfschrauben an der Halterung (Abb. 17).
- Stecken Sie das Abreißkabel vom Verteilerblock in den Stecker oben auf dem Leistungsmodul, bevor Sie die Fahrzeugkarosserie einbauen (Abb. 18).

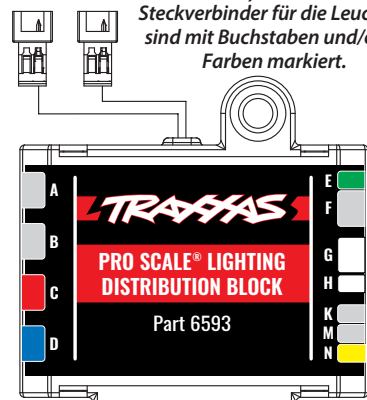
Abb. 18



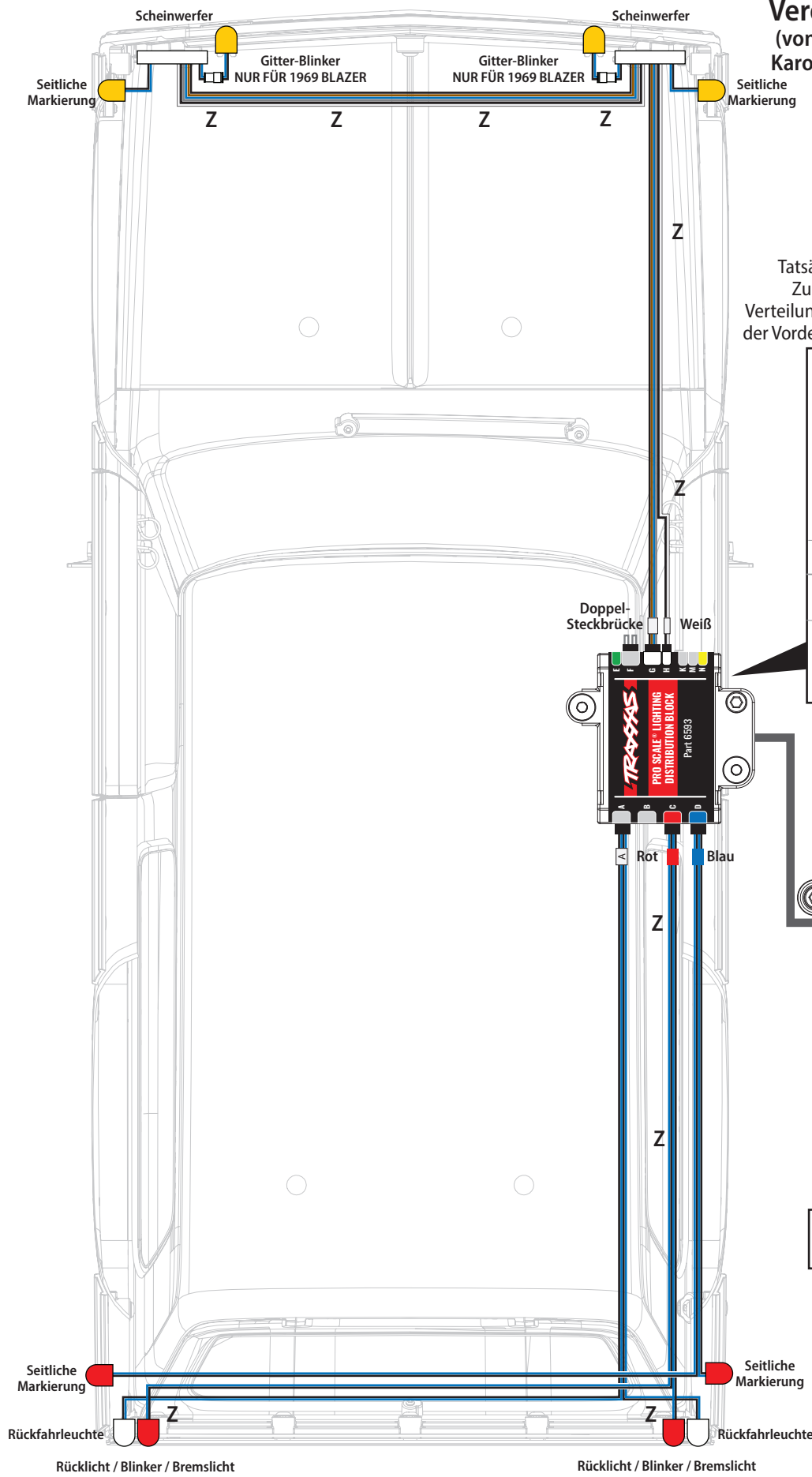
Abreißkabel vom Verteilerblock

Stecker für das Tagfahrlicht (bei diesem Kit nicht verwendet)

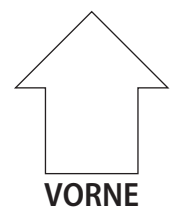
Steckverbinder für die Leuchten sind mit Buchstaben und/oder Farben markiert.



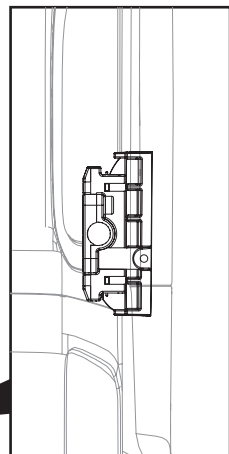
VERDRÄHTUNGSPLAN DER KAROSSERIE



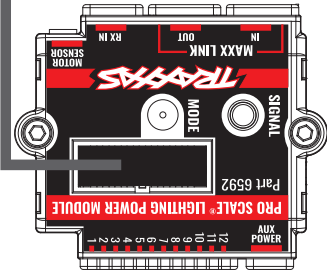
Verdrahtungsplan (von der Unterseite der Karosserie aus gesehen)



Tatsächliche Montageansicht.
Zur Verdeutlichung ist der
Verteilungsblock in der Abbildung mit
der Vorderseite nach unten dargestellt.



Abreißkabel zum
Beleuchtungsleistungsmodule
auf dem Chassis



 Z = Stellen für Kabelbinder

BEDIENUNG DES BELEUCHTUNGSSTEUERUNGSSYSTEMS

AUSWAHL DES SCHEINWERFERMODUS

Wechseln Sie über den **Modus** Schalter am Pro Scale-Beleuchtungsmodul die verschiedenen Beleuchtungsmodi (vom **Abblendlichtmodus** zum **Fernlichtmodus** zum **Tagfahrmodus**).

WARNBLINKER

Wechseln Sie über den **Signal** Schalter am Pro Scale-Beleuchtungsmodul um die Warnblinkers ein- oder auszuschalten.

BLINKER

Die Blinker sind standardmäßig aktiviert. Zum Deaktivieren der Blinker den **Signal** Schalter am Pro-Scale™-Beleuchtungsmodul zweimal schnell drücken und loslassen. Die beiden linken Blinker-LEDs blinken einmal und anschließend blinken die beiden rechten Blinker-LEDs einmal, um anzuzeigen, dass die Blinker deaktiviert sind.

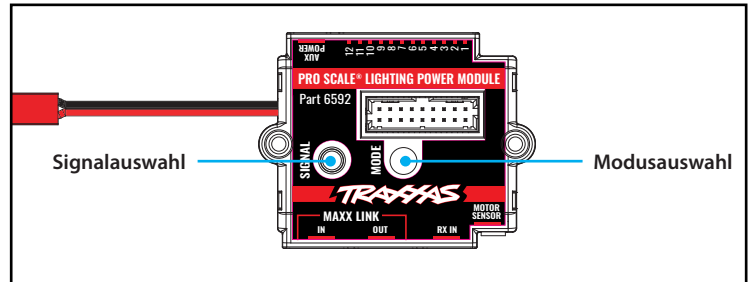
Zum Reaktivieren der Blinker: Den **Signal** Schalter zweimal kurz drücken und loslassen. Die beiden linken Blinker-LEDs blinken zweimal und anschließend blinken die beiden rechten Blinker-LEDs zweimal, um anzuzeigen, dass die Blinker aktiviert sind.

BLINKERBETÄTIGUNG

Drehen Sie bei angehaltenem Fahrzeug das Lenkrad am Sender (links oder rechts), um die LEDs einzuschalten. Die Blinker-LEDs blinken weiter, während das Lenkrad in die gleiche Richtung gedreht wird oder in der Mitte bleibt. Drehen Sie das Lenkrad in die entgegengesetzte Richtung, um die LEDs auszuschalten.

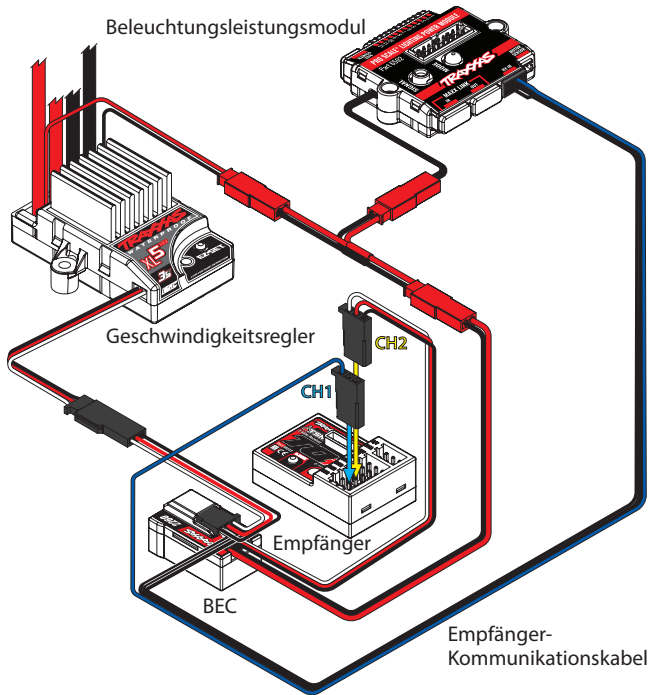
Modus	Auswahl	Aktion
	Scheinwerfer für Abblendlicht	Vorgabe
	Scheinwerfer für Fernlicht	Mode -Taste drücken und loslassen
	Scheinwerfer für die Tagfahrt (aus)	Mode -Taste erneut drücken und loslassen

Signal	Auswahl	Aktion
	Warnblinkler an	Signal -Taste drücken und loslassen
	Warnblinkler aus	Signal -Taste erneut drücken und loslassen
	Blinker ausschalten	Signal -Taste zwei Mal schnell drücken und loslassen
	Blinker aktivieren	Signal -Taste erneut zwei Mal schnell drücken und loslassen

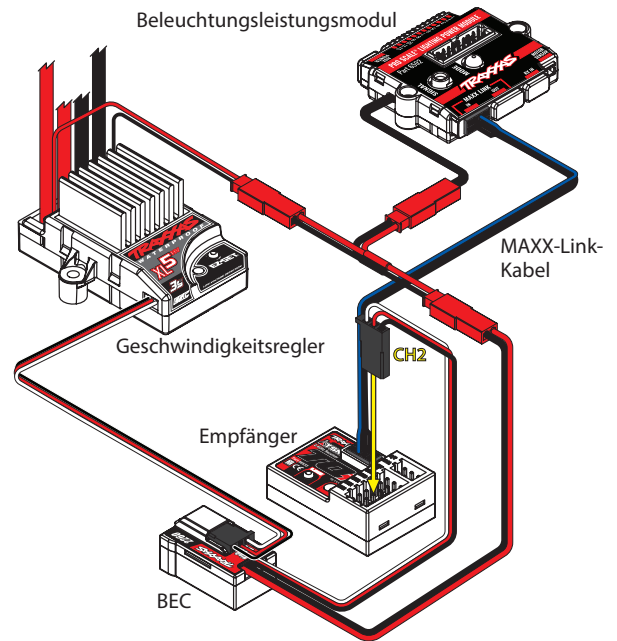


ANHANG

SCHALTPLAN MIT EMPFÄNGER-KOMMUNIKATIONSKABEL UND EXTERNEM HOCHLEISTUNGS-BEC (Teilenr. 2262, separat erhältlich)



SCHALTPLAN MIT OPTIONALEM MAXX® LINK-KABEL UND EXTERNEM HOCHLEISTUNGS-BEC (Teilenr. 2262, separat erhältlich)



Wichtig: Zur Vermeidung möglicher Schäden an der Elektronik bei Verwendung eines externen BEC dürfen das MAXX-Link-Kabel und das Empfänger-Kommunikationskabel nicht gleichzeitig an das Beleuchtungsleistungsmodul angeschlossen werden.

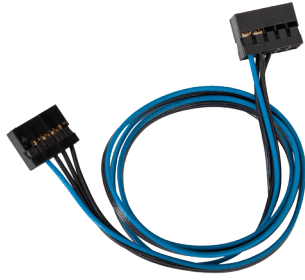
OPTIONALE MAXX-LINK-KABEL-VERDRÄHTUNG

Verwenden Sie das optional erhältliche **MAXX®-Link-Kabel** um das Beleuchtungsleistungsmodul mit dem Empfänger zu verbinden.

Verwenden Sie das Empfänger-Kommunikationskabel NICHT mit dem MAXX-Link-Kabel. Das MAXX Link-Kabel wurde für die Zusammenarbeit mit dem Traxxas Link™ Kabellos-Modul

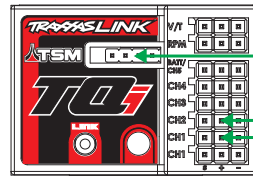
(Teilenummer 6511, optional erhältlich) entwickelt, um Traxxas Link App-Funktionalität für kundenspezifische Beleuchtungssteuerungen und -konfigurationen bereitzustellen.

Einige Modelle erfordern möglicherweise ein Software-Update für den TQi-Empfänger über die Traxxas Link App (Traxxas Link Kabellos-Modul erforderlich).



Traxxas Link Kabellos-Modul
(Teilernr. 6511, optional erhältlich)

Stecken Sie das MAXX Link-Kabel in den **MAXX Link IN**-Anschluss am Leistungsmodul der Beleuchtung. Verwenden Sie die gleiche Kabelführung vom Leistungsmodul der Beleuchtung und in die Empfängerbox wie in der Installationsanleitung für das Empfänger-Kommunikationskabel dargestellt. Stecken Sie das lose Ende des Kabels in den Erweiterungs-Port des Empfängers.



TQi Empfänger



GARANTIE

Garantieinformationen

Für die elektronischen Komponenten von Traxxas wird eine Garantie für Fehlerfreiheit in Material und Verarbeitung für einen Zeitraum von 30 Tagen ab dem Kaufdatum gewährt.

Einschränkungen: Diese und alle weiteren Garantien umfassen nicht den Austausch von Teilen oder Komponenten, die aufgrund von Missbrauch, falscher, unangemessener oder unvernünftiger Verwendung, Sturzschäden, Wasser oder übermäßiger Feuchtigkeit, chemischer Beschädigung, unangemessener oder unregelmäßiger Wartung, Unfall, unautorisierten Veränderungen oder Modifikationen beschädigt wurden, sowie von Teilen, die als Verschleißteile betrachtet werden. Traxxas übernimmt nicht die Kosten für den Versand oder Transport defekter Teile an Traxxas.

Traxxas - Garantie auf Lebenszeit für elektronische Komponenten

Nach Ablauf der Garantiezeit repariert Traxxas elektronische Komponenten gegen Erstattung einer Pauschale in Höhe. Besuchen Sie Traxxas.com/support für die aktuellen Garantiekosten und Gebühren. Die abgedeckten Reparaturen sind auf nicht mechanische Komponenten beschränkt, die NICHT aufgrund von Missbrauch, falscher Verwendung oder Nichtbeachten der Anleitung beschädigt sind. Für Produkte, die aufgrund von vorsätzlichem Missbrauch, falscher Verwendung oder Nichtbeachten der Anleitungen beschädigt wurden, können zusätzliche Kosten entstehen. Die Haftung für Traxxas ist in jedem Fall auf den tatsächlichen Kaufpreis dieses Produkts beschränkt. Für einen Austausch muss das Produkt in fabrikneuem Zustand zusammen mit der Verpackung und einem detaillierten Kaufnachweis zurückgesendet werden.



Ändern Sie die Einstellungen des Hochspannungs-Leistungsverstärkers und gewinnen Sie Zugriff auf zusätzliche Funktionen mit der App Traxxas Link (erhältlich im Apple App StoreSM oder bei Google PlayTM). Der TQi-Sender mit dem Traxxas Link Kabellos-Modul (Teilenummer 6511, separat verkauft) werden benötigt.



Dieses Gerät erfüllt die Bestimmungen FCC Teil 15 sowie IC RSS-210 unter den folgenden Bedingungen: (1) Dieses Gerät darf keine störenden Interferenzen verursachen und (2) dieses Gerät muss jegliche von anderen Geräten ausgehenden Interferenzen akzeptieren, einschließlich Interferenzen, die einen unerwünschten Betrieb verursachen könnten.

Bitte besuchen Sie Traxxas.com/pat für Informationen zu Patenten und ausstehenden Patenten

App Store ist eine Dienstleistungsmarke der Apple Inc. Google Play ist eine Handelsmarke von Google Inc. Chevrolet® und Blazer® sind Marken von General Motors. Alle Urheberrechte und Handelsmarken werden von Traxxas unter Lizenz verwendet.